

FKL ležaji

NAPOMENA: Cene svih FKL proizvoda su date u DINARIMA BEZ PDV-a.

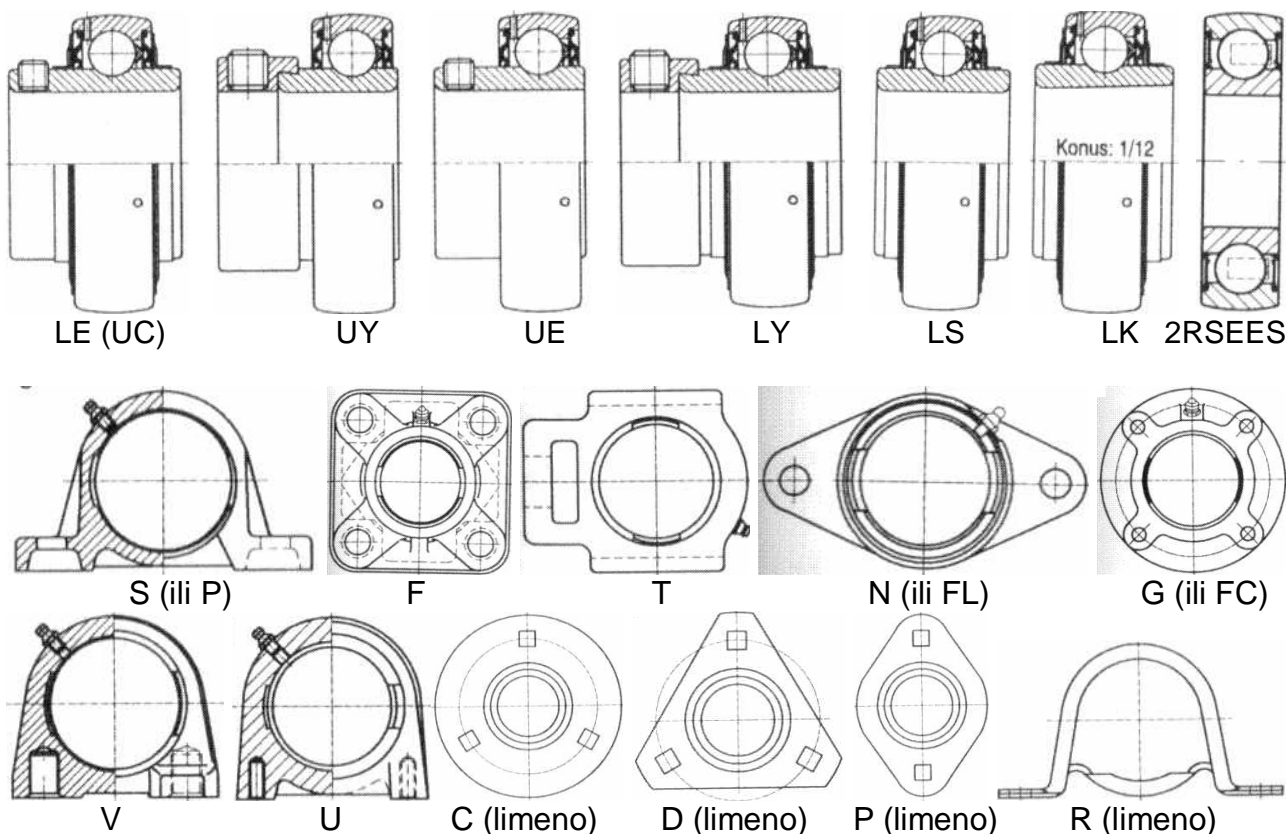
Date cene biće promenjene ukoliko FKL izvrši promenu cena.

"LAGERTON" d.o.o. ne preuzima obavezu obaveštavanja kupaca o

promeni cena kod FKL-a i ne snosi odgovornost u slučaju neinformisanosti

o promeni cena. Preporuka: pre narudžbine proverite kod nas da li cene važe.

Oznaka	DIN	639058	858	UE 204	337	G 206	515
2/494044/0	198	CBK 239	979	UE 205	389	G 207	582
2/494046/0	240	F 31842	979	UE 206	476	G 208	673
208 TN	700	GE 45	723	UE 207	575	N 204	220
208.000	700	L 17	120	UE 208	657	N 205	271
214.03.02	2094	LE 204	366	UY 204	428	N 206	321
22210	1950	LE 205	422	UY 205	464	N 207	351
22220	7345	LE 206	516	UY 206	554	N 208	383
250924x1	1132	LE 207	626	UY 207	675	N 209	455
256907	649	LE 208	746	UY 208	817	N 210	559
306775 B	1283	LE 209	834	UY 209	976	P 204	88
309726	649	LE 210	946	UY 210	1053	P 205	92
4177463	857	LE 211	1225	UY 211	1283	P 206	116
4190790	420	LE 212	1609	W209PPB25	1015	P 207	142
4385583	639	LE 213	1854	W209PPB30	1015	S 204	220
4386575	637	LE 214	2812			S 205	271
4409360X	216	LK 206	516			S 206	321
4419314	694	LK 207	626	KUĆIŠTA :		S 207	359
4432350	215	LK 208	746	(livena i limena)		S 208	383
532.04.010	1614	LK 209	834	C 204	91	S 209	455
555.24.010	1377	LK 210	946	C 205	92	S 210	559
560.04.010	1460	LK 211	1170	C 206	116	S 211	747
5937901	537	LS211Q3(40x40)	1185	C 207	142	S 212	880
5947834	608	LY 204	493	C 208	187	S 213	1225
5972277	626	LY 205	554	F 204	220	S 214	1720
616034 A	420	LY 206	674	F 205	271	T 204	328
616050 C	251	LY 207	810	F 206	321	T 205	398
62/22	215	LY 208	954	F 207	351	T 206	464
6204 2RSEES	222	LY 209	1132	F 208	383	T 207	524
6204 2RS N	278	LY 210	1223	F 209	454	T 208	604
6205 2RSEES	261	LY 212	2044	F 210	559	T 209	713
6206 2RSEES	345	NF 310	2182	F 211	747	T 210	770
6207 2RSEES	454	NJ 2207	1186	F 212	880	V 204	306
62202 2RS	198	NP 208	1260	F 213	1225	V 205	376
62302 2RS	240	NUP 206	993	FT 205	264	V 206	471
630632	626	NUP 309 N	1862	FT 206	298	V 207	532
633272	639	SL 11 (30x30)	1015	FT 207	391		
633280	637	SL 13 (25x25)	1015	FT 208	421		
633295	694	SL 20	1015	FT 209	460		
633313	608	T 126	482	FT 210	547		
635251	537	UE 203	337	G 204	366		
				G 205	428		



Automobilski ležaji za domaća vozila - "ZASTAVA" (proizvodnje FKL)

633313	- ležaj točka - stari tip do 1982 god. (30x60x37 mm)	608.00
633295	- ležaj točka - novi tip od 1982 god. (35x68x37 mm)	694.00
62202 2RS	- ležaj alternatora (15x35x14 mm)	198.00
62302 2RS	- ležaj alternatora (15x42x17 mm)	240.00
639058	- diferencijal (konusno valjkasti) (78x106x17 mm)	858.00
616034 A	- pogonsko vratilo menjača (sa kanalom i zegerom) (28x67x18)	420.00
62/22	- pogonsko vratilo menjača (22x50x14 mm)	215.00
635251	- glavno vratilo menjača - cilindrično valjkasti ležaj (25x52x21)	537.00
633272	- španel lager (25x60x29 mm) – STARI TIP	639.00
633280	- španel lager (25x56x29 mm) – NOVI TIP	637.00
630632	- španel lager za Floridu (30x57x24 mm)	626.00
616050 C	- druk ležaj (35.9x62x14/21.3 mm)	251.00
256907 = 532066	- GOLF 1, ALEKO-zadnji i SAMARA-prednji (34x64x37 mm)	649.00

FKL krstovi kardana

Φ DxL	DIN
20x47 (03.B1.00)	908
22x55 (1.B1.00)	968
24x61 (08.B1.00)	992
27x75 (4.B1.00)	1174
27x75 (90.B2.00)	1452
27x79,1 (90.B1.00)	1392
27x84 (116.B1.00)	1392
30x83 (100.B1.00)	1573
30,2x106 (15.2001.00)	1997

Φ DxL	DIN
32x107 (20.2001.00)	2239
32x76 (16.B1.00)	1210
32x82 (100.B2.00)	1573
34x90 (18.B1.00)	1452
35x106,5 (20.B1.00)	1634
38x105,8 (120.B1.00)	2541
48x126 (150.B10.00)	4719
50x138,3 (165.B8.00)	5445
52x133 (165.B1.00)	5203

FKL kardanske vile

	DIN
05.10.10	968
05.10.18	968
05.15.4L.00	968
05.23.20	968
05.23.21	968
12.10.10	1174
12.24.21	1174
12.24.22	1174
18.11.10	1452
18.25.21	1452
18.25.22	1452
20.25.21	1634
20.25.22	1634
RF 20.11.10	1634



Kardanske cevi i zglobovi - NA UPIT

FKL kardani za poljoprivrednu mehanizaciju

NAJČEŠĆE KORIŠĆENI UNIVERZALNI KARDAN:

1	05B-740-10.10-10.10 =UNIVERZALNI KARDAN	4235,00 din	KZK, MIO-RAU	UNIVERZALNI KARDAN =PRSKALICE, RASPR. MIN. ĐUBRIVA, SAKUPLJAČ SENA, KOSAČICE ZA TRAVU
---	--	-------------	--------------	---

OSTALI ČEŠĆE KORIŠĆENI KARDANI:

R.b	Oznaka kardanskog vratila	dinara	Proizvođač	Uređaj
2	05B-440-10.14-10.14	4659	T. VINKOVIĆ	KOSAČICA
3	05B-630-10.10-3KR	4659	VIKON	RASTURIVAČ MIN. ĐUBR.-NOŠEN
4	05DZ-183-27.17-28.17	5203	T. VINKOVIĆ	ROTOFREZA
5	68-1075	5203	T. VINKOVIĆ	Donji
6	69-1090	5203	T. VINKOVIĆ	Gornji
7	05B-850-10.10-15.4L	4235	MORAVA za IMT 539	PRSKALICA, GRABULJA
8	05A-800-15.4L-87.57	4235	IMT KNJAŽEVAC	MOTOKULTIVATOR 509-zadnji
9	05A-1180-10.10-15.4L	4719	IMT KNJAŽEVAC	509-prednji, PRIKOLICA ŽITORAĐE
10	05B-1050-10.10-10.10	4719	NODET-OLT	PNEUMATSKI SEJAČ
11	05B-1350-10.10-37.4A	5687	VIKON	RASTURIAČ ĐUBRIVA - VUČEN
12	05B-1590-10.10-14.13	5687	TEHNOSTROJ	SAMOISTOVARNA PRIKOLICA
13	05A-2200-10.18-87.57	7865	LABIN, METALAC IVANJICA, D. PAJIĆ	PRIKOLICA MOTOKULTIVATORA PRIKOLICA MOTOKULTIVATORA
14	05Z-158-38.4A/1-38.4A/2	4961	Đ. ĐAKOVIĆ	
15	12Z-184-38.5A/1-38.5A/1	5445	Đ. ĐAKOVIĆ	
16	12B-1000-10.10-10.10	7744	MAJEVICA	CISTERNA, PUMPE ZA NAVODNJ.
17	12BJ-870-10.10-51.12.00	12100	SIP, IMT BOLJEVAC VRDNIK RUMA BEOGRAD PUT	ROTOKOSAČICA KOSAČICA TABAČ - KOMPAKTOR
18	12BS-1140-10.10-52.12.10	12705	SIP	DVOREDNI BERAČ KUKURUZA
19	18BJ-770-11.10-61.18.00	15125	SIP	JEDNOREDNI SILAŽNI KOMBAJN
20	18B-1120-11.10-11.10	11495	POLJOSTROJ KREINA (KRANJ) PRIJEPOLJE	TARUP ATOMIZER (PRSKALICA) VUČENI ROTOFREZA
21	18B-1332-11.10-28.5A	11495	POLJOSTROJ	PRESA
22	18B-1434-11.10-11.10	11495	LIFAM (ST. PAZOVA)	PRESA
23	18BSFT-2170-11.10-84.18.00	22022	ZMAJ	PRIKOLICA ZA STAJNJAK SAMOISTOVARNA PRIKOLICA
24	18B-777-11.10-11.10	11495	FAP PRIJEPOLJE	ROTOFREZA
25	18BSFT-1635-11.10-84.18.00	19965	INA - LEMIND	BUŠILICA ZA SADILICE
26	18BSF-850-11.10-73.18.00	17545	BATUJE	ROTOFREZA
27	20B-1600-11.10-11.10	13915	ZMAJ	JEDNOREDNI BERAČ
28	20BP-1600-11.10-11.10	15609	ZMAJ	DVOREDNI BERAČ KUKURUZA
29	RF-20BP-614-11.10-15.30	9801	IMT	ROTOFREZA
30	12B-1000-10.10-54-100	9075	Đ. ĐAKOVIĆ	ADAPTER

NOVO U PONUDI

**JEFTINIJA
VARIJANTA
KRSTOVA KARDANA**

* NOVO *** NOVO *** NOVO *

Φ DxL	EUR
22x55	4.00
24x61	4.00
27x75	6.00
30,2x106	7.00
32x76	7.00
32x107	8.00
35x106,5	9.00
38x105,8	14.00

NOVO U PONUDI

**JEFTINIJA
VARIJANTA
KRSTOVA KARDANA**

* NOVO *** NOVO *** NOVO *